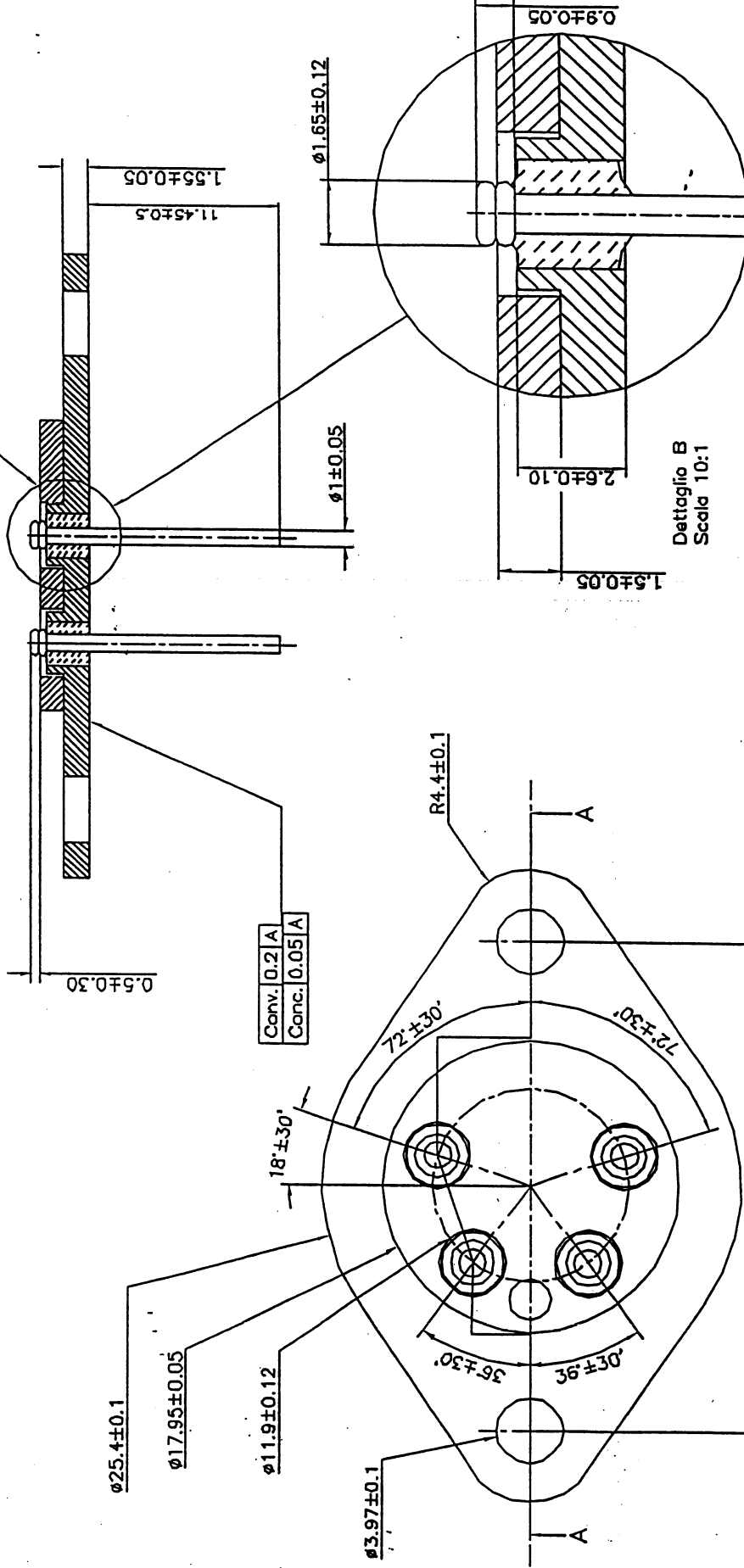


Sez. A-A

Detl. A



EXTENSION	GLASS COLOR	PLATING
61	Brown	Electroless Nickel 3+6j

0	Entrata	14-11-2000	5
1			6
2			7
3			8
4			9

Scala	4:1	Dis.		Approv.	Bertelli
Sintermetalglass Srl					
Via Brancsi, 44 - 30090 CPESA (VI)					
Tel. 02-57400376-57401274-57601570					
Fax. 02-57400324					
E-mail: carneval.zogo@sintermetalglass.com					

Edizione	Vita (METRICO mm)	Descrizione
02	A3	

Tolleranze Generali	N° Disegno
ISO 2768-mk	SMG 100.022

11000317