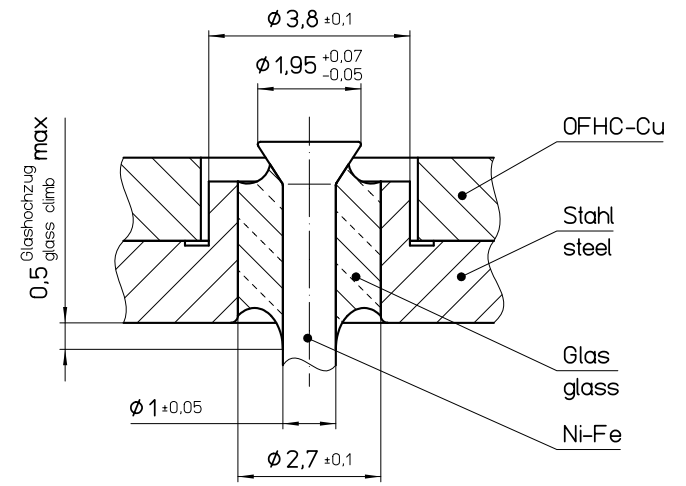
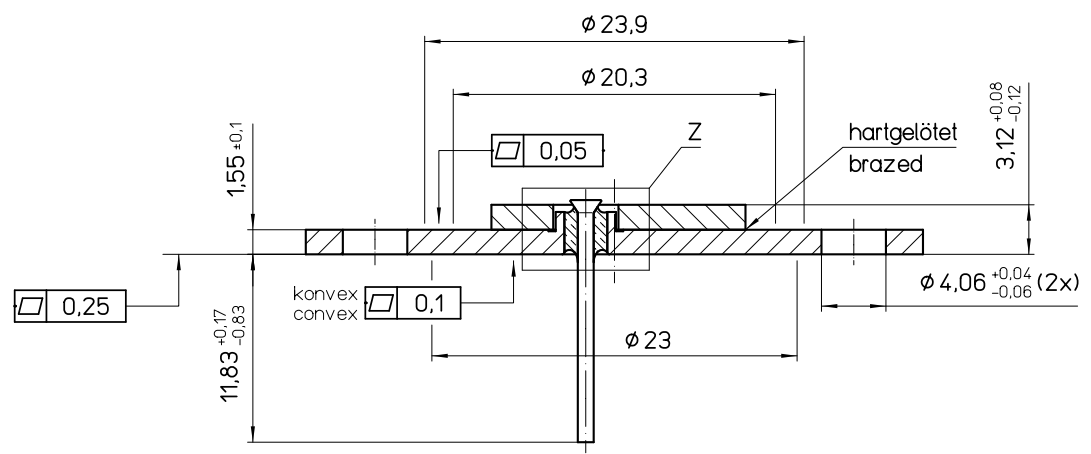


We reserve all rights for this drawing even for cases of patent grant or registration of design patent. This drawing may not be reproduced nor made accessible to a third party without our prior agreement. Any use of this drawing for manufacturing or other purposes without our prior agreement may lead to legal action. We accept no liability for any necessitate compensation and might lead to criminal procedure.

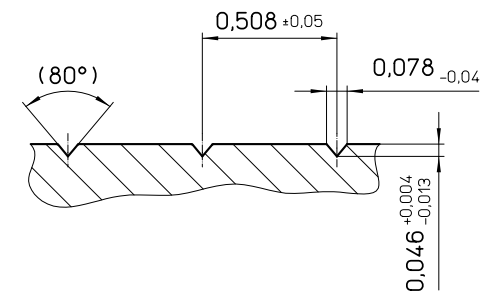
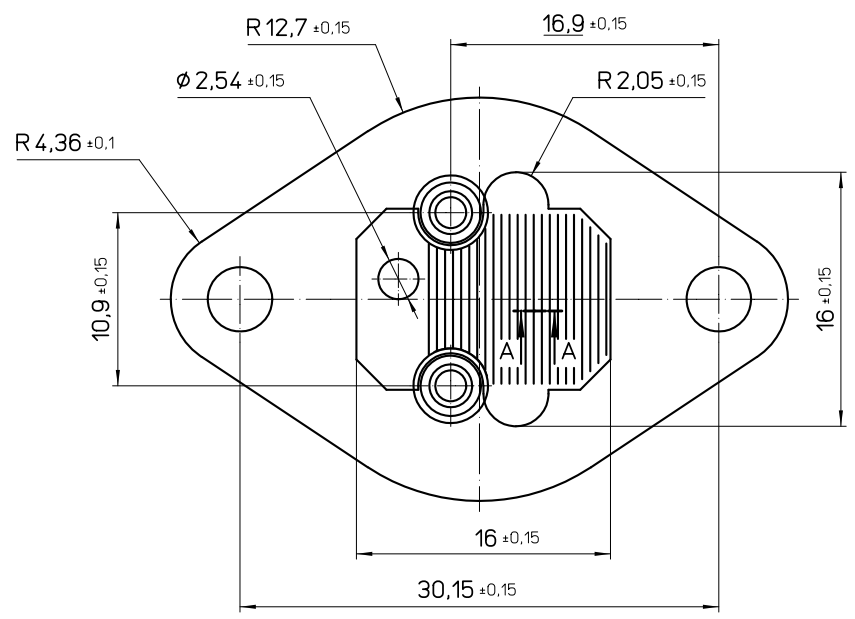
Für diese Zeichnung behalten wir uns alle Rechte vor, auch für den Fall der Patentierung oder Gebrauchsmusteranmeldung. Ohne unsere vorherige Zustimmung darf diese Zeichnung weder vervielfältigt noch Dritten zugänglich gemacht werden, und sie darf durch den Empfänger, oder Dritte auch ohne unsere vorherige Zustimmung nicht für andere Zwecke als die im Auftrag verpflichten zu Schadensersatz und können strafrechtliche Folgen haben.

GRATFREI !
FREE OF BURR !

Detail Z 10:1



Schnitt/section A-A
50:1



Liefervorschrift/Delivery specification		(SPC-Dimension) kritische Maße für Cpk-Werte critical dimensions for cpk-values		Allgemeine Werkstückkanten DIN 6784 Gen. edges of working part DIN 6784	
Q-Richtlinie Q-guideline		Ecke freistellen Free edge		Oberflächenrauheit DIN ISO 1302 Surface roughness	
Wkz/Nr./Tool N°:		Eins./Insert N°:		Str.Br./Strip width:	
Einheit/ Unit: mm		Proj. Nr.: P02215		Mat:	
Oberfl./ Surface:		Freimaß/Gen.Tol.: DIN ISO 2768-mK		Maßstab/Scale: 10:1, 50:1 3:1	
Datum/Date:		Name:		Formel/Size: A3	
Gezogen/ Drawn:		821111 Koch		Ersatz für/Replacement:	
Geprüft/ Check:		020411 DEG		Gehört für/ Used for:	
1 a A1886 020411 Lischka		GLDF-TRANSISTOR-T03		Proj. Europ.	
0 a,b 4457 870224 Kreuzer		GTMS-TRANSISTOR-T03		ELECTROVAC	
0 a 2706 840523 Kreuzer				G2.870244	
0 a-h 2475 840222 Kreuzer				Blätter/Pages: 2 Blatt/Page: 2	
0 a-c 2024 830317 Kreuzer					
Änderung/Issue Datum/Date Name					