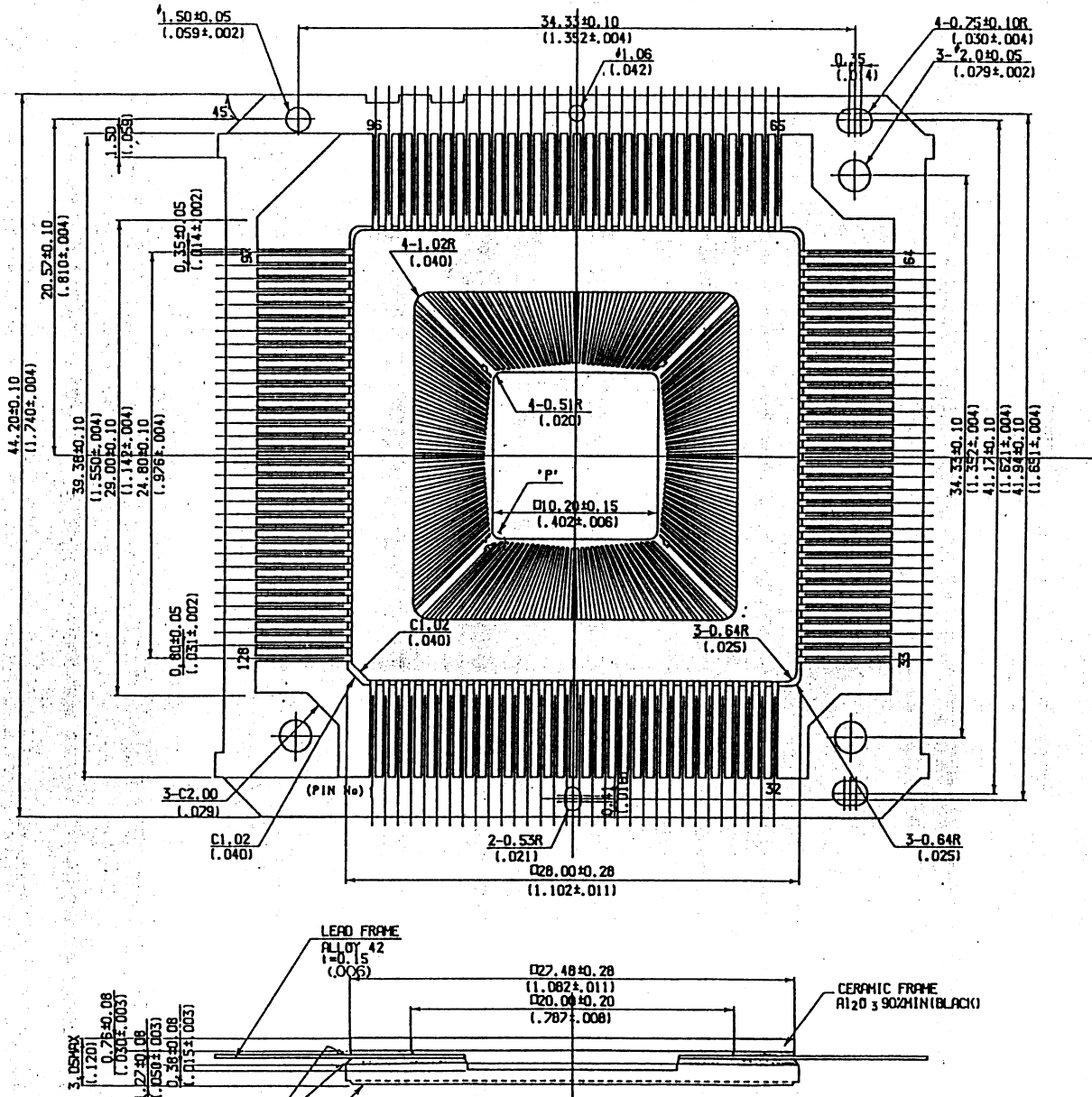
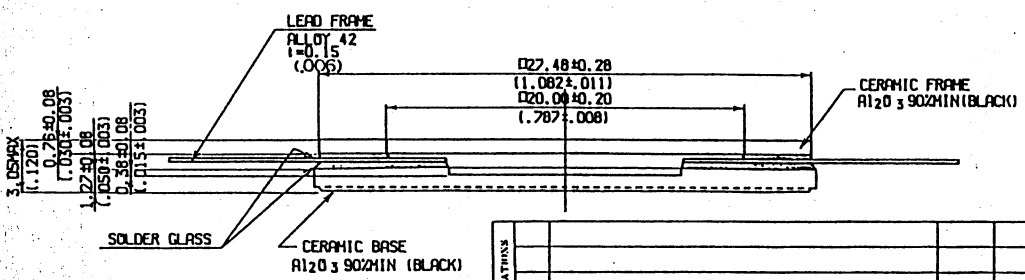
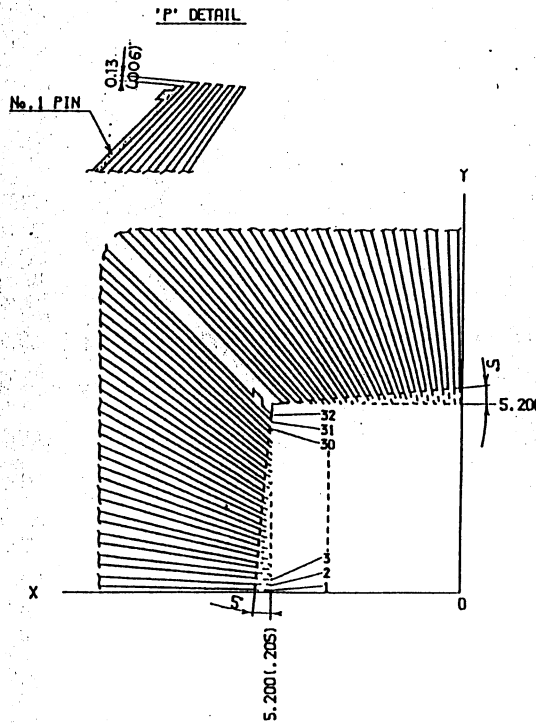
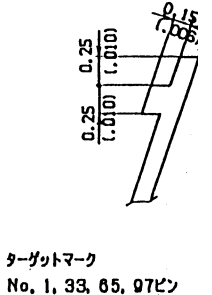


CQF12802



No	X / Y	No	X / Y
1	0.020(.003)	17	2.362(.093)
2	0.208(.008)	18	2.514(.099)
3	0.348(.014)	19	2.669(.105)
4	0.488(.019)	20	2.824(.111)
5	0.627(.025)	21	2.984(.117)
6	0.768(.030)	22	3.143(.124)
7	0.908(.036)	23	3.306(.130)
8	1.048(.041)	24	3.470(.137)
9	1.190(.047)	25	3.638(.143)
10	1.332(.052)	26	3.807(.150)
11	1.472(.058)	27	3.980(.157)
12	1.620(.064)	28	4.154(.164)
13	1.767(.070)	29	4.333(.171)
14	1.912(.075)	30	4.513(.178)
15	2.062(.081)	31	4.698(.185)
16	2.210(.087)	32	4.884(.192)



MANUFACTURER	NAME	128LD QUAD K-PACK(10, 2SQ)	TOLERANCES :	DRAWN	C
	SCALE	5/1	UNLESS OTHERWISE SPECIFIED	APPROVED	SE
	MATERIAL				
CHANGE	DATE	DRAWN	CHECKED	APPROVED	KYOCERA CORPORATION
					KYOTO JAPAN DWG No. QC-128309-